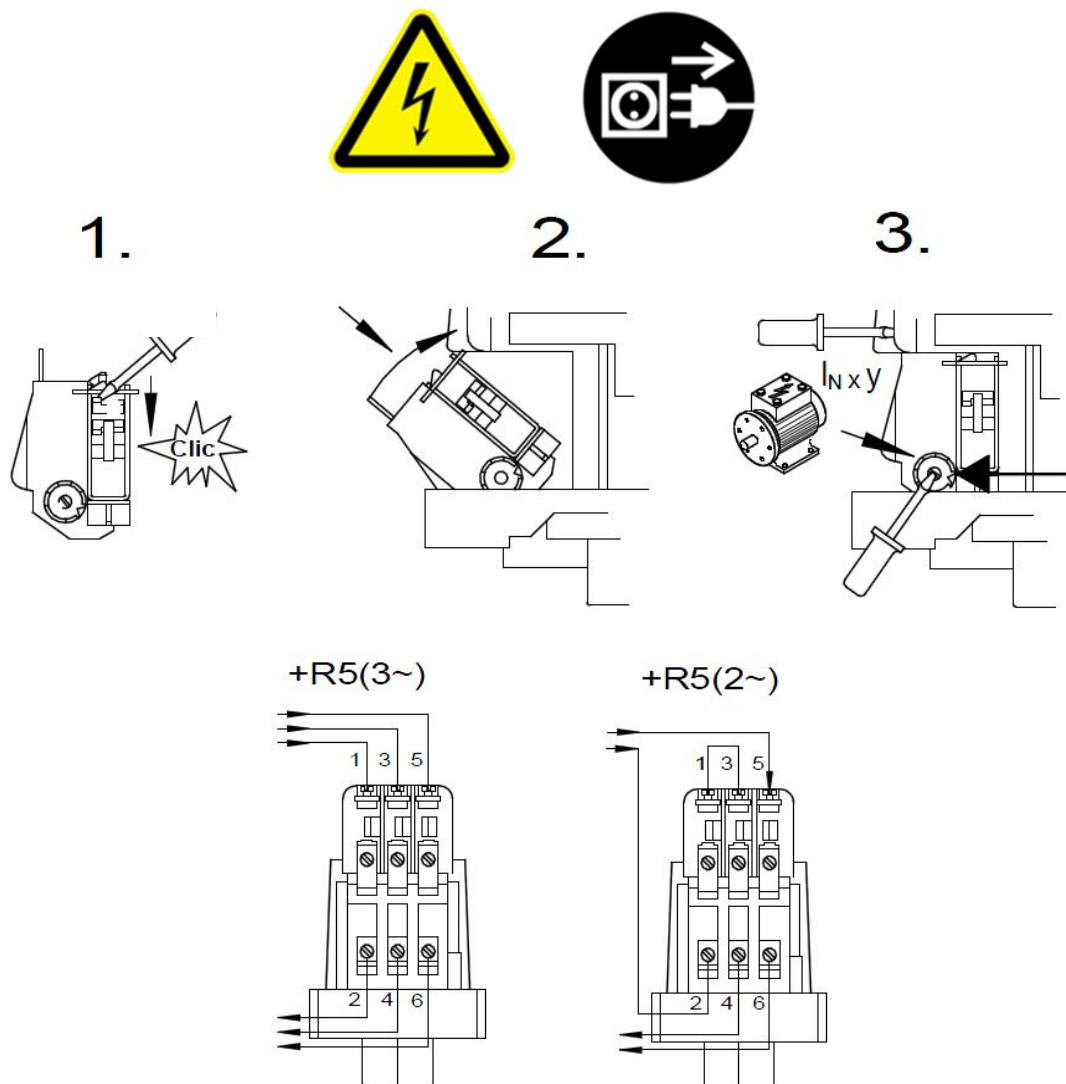
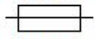


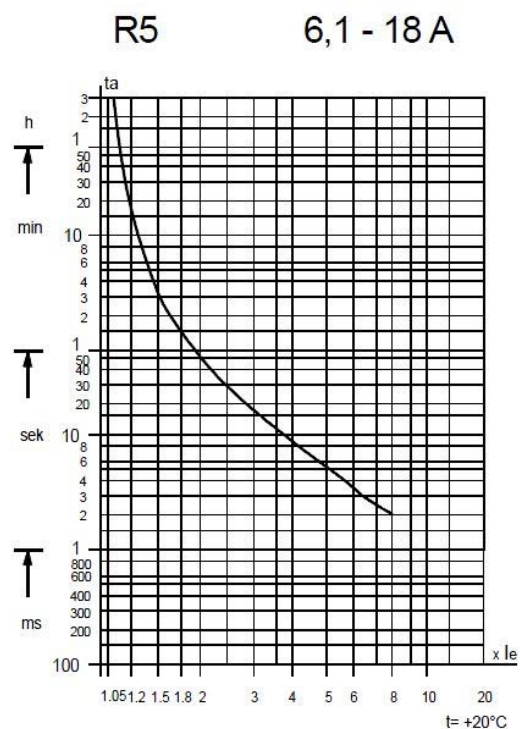
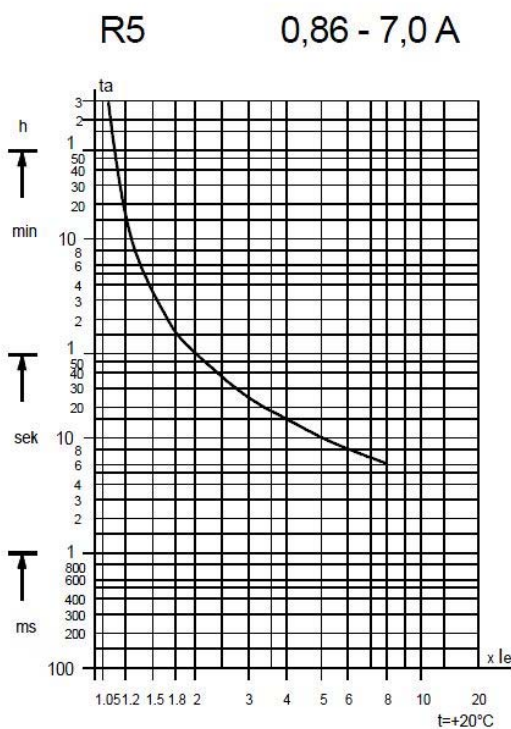
Das Condor Überstromrelais R5 ist zum Zeitpunkt seiner Entwicklung und Fertigung nach geltenden, anerkannten Regeln der Technik gebaut und gilt als betriebssicher. Es können jedoch Gefahren ausgehen, wenn dieses von nicht fachgerecht ausgebildetem Personal, unsachgemäß oder nicht bestimmungsgemäß verwendet wird. Es sind die **Sicherheitsinformationen** und die örtlichen gesetzlichen Vorschriften zwingend einzuhalten. Das Überstromrelais dient dem Schutz von Elektromotoren bei zu hohem Strom.

Condor overload relays R5 were built according to the relative and approved regulations of the time period when they were developed and produced and are considered to be safe during operation. However, this device can present risks if it is used by personnel without specialist training, or is used inappropriately or in an unapproved manner. The **safety data sheet** and the local legal regulations are to be strictly observed. The overload relay protects electric motors against higher current.

Максимальное реле тока Condor R5 на момент его разработки и изготовления было произведено в соответствии с действующими признанными техническими правилами и считается безопасным в эксплуатации. Однако оно может являться источником опасности, если используется неквалифицированным персоналом, ненадлежащим образом или не по назначению. Обязательно соблюдайте **указания по технике безопасности** и местные нормы. Максимальное реле тока служит для защиты электродвигателей от повышенного тока.



EN 60947-4-1 7.2.1.4	I_N	U_N (50/60Hz)	EN 60947-4-1 8.3.4.1  NH00/gL
R5/1,5	0,86-1,5 A	500V	10A
R5/2,45	1,5 - 2,45 A	500V	16A
R5/4,2	2,4 - 4,2 A	500V	25A
R5/7,0	4,0 - 7,0 A	500V	35A
R5/10,3	6,1 - 10,3 A	500V	50A
R5/14	9,0 - 14,0 A	500V	63A
R5/18	11,0 - 18,0 A	500V	50A



I_N x y

t	y
-5°C	0,85
+20°C	1,00
+40°C	1,12

t	y
-5°C	0,82
+20°C	1,00
+40°C	1,12



Condor Pressure Control GmbH

Warendorfer Straße 47 – 51
D-59320 Ennigerloh

Telefon: +49 (0) 2587 / 89-0
Telefax: +49 (0) 2587 / 89-140

info@condor-cpc.com
www.condor-cpc.com