



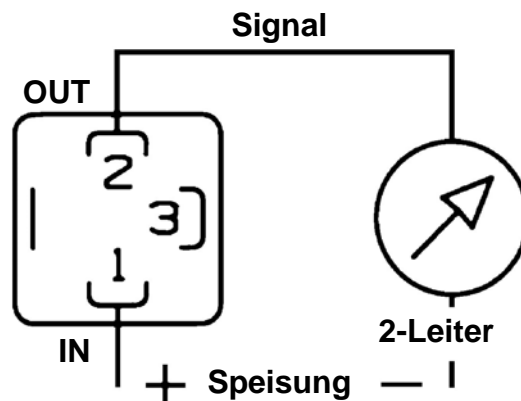
Elektronischer Drucksensor EDS

Elektronischer Druckumformer mit Relativdrucksensor für die direkte Montage in oder an der Anlage, G $\frac{1}{4}$ "-Anschluss für Druckzuleitung, analoger Ausgang 4 – 20 mA und Betriebsspannung 11 – 30 V DC. Der elektrische Anschluss kann montage- und servicefreundlich über einen Stecker nach DIN 43650-A erfolgen, wodurch die Schutzart IP 65 erzielt wird.
Funktion: Das Gerät wandelt den am Sensor anstehenden Druck in einen proportionalen Gleichstrom (Zweidrahttechnik) um.



Der Anschluss, die Inbetriebnahme sowie die Wartung der Drucksensoren darf nur von geeignetem Fachpersonal durchgeführt werden. Bitte beachten Sie die, für die Errichtung und Inbetriebnahme elektrischer Anlagen, gültigen Vorschriften.

Anschlussbilder EDS



Technische Daten EDS

Technische Daten	
Zulässiger Bereich der Betriebsspannung	$\pm 10 \%$
Betriebsspannungseinfluss bei $\pm 10\%$ Betriebsspannungsänderung	$< 0,1 \%$
Einschaltdauer ED	100 %
Zulässige Umgebungs- und Medientemperatur	15°C bis +80°C
Zulässige Luftfeuchtigkeit der Umgebung rel. Luftfeuchtigkeit, nicht kondensierend	10 % bis 90 %
Zulässige Lagertemperatur	-40°C bis +80°C
Kriech- und Luftstrecken	VDE 0110
Einbaulage	beliebig
Leistungsaufnahme	max. 1 VA

Druckanschluss	
Flanschanschluss Außengewinde	G $\frac{1}{4}$ "

Ausgangssignal	
Analoges Stromsignal	4 - 20 mA

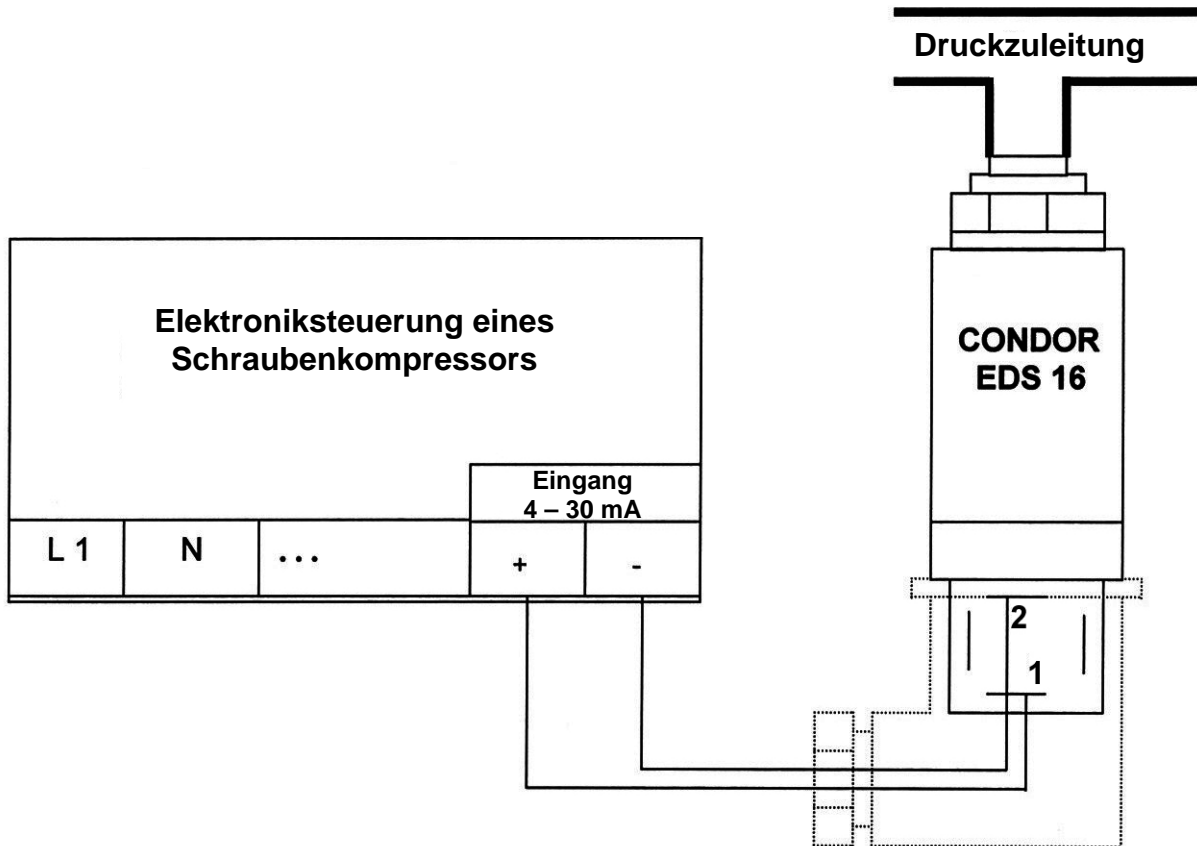
Gehäusedaten	
Gehäuse-Schutzart	max. IP 65
Anschlussart	Flachstecker 4,5 mm
Anschließbare Querschnitte	flachstecker- abhängig
Gewicht	150 g

Anwendungen

Die Type EDS 16 ist ein Druckumformer, der den angeschlossenen Netzdruck in ein analoges Stromsignal von 4 bis 20mA umwandelt, d.h. bei 0 bar Netzdruck fließen 4 mA (Grund: Drahtbruchsicherheit) und bei 16 bar fließen 20 mA.

Diverse Elektroniksteuerungen oder analoge SPS Eingangskarten, hier bei diesem Beispiel die Steuerelektronik eines Schraubenkompressors benötigen die Type EDS zur ständigen analogen Druckluft-Istwert-Erfassung. Technisch hat sich dabei die Zweidrahttechnik (zwei Drähte zwischen Elektronik und Druckumformer) durchgesetzt.

Anschlußplan, Beispiel



Condor Pressure Control GmbH

Warendorfer Straße 47 – 51
D-59320 Ennigerloh

Telefon: +49 (0) 25 87 / 89 – 0
Telefax: +49 (0) 25 87 / 89 - 140

info@condor-cpc.com
www.condor-cpc.com