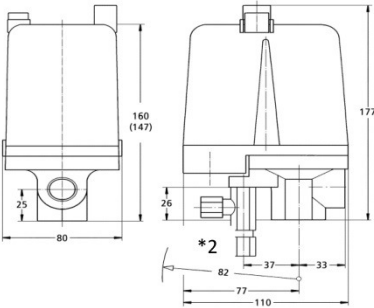
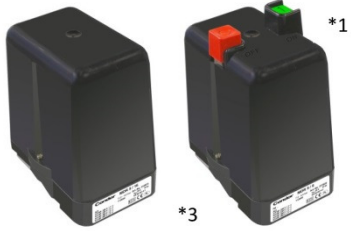




BETRIEBSANLEITUNG MDR-5

Der Condor-Druckschalter ist zum Zeitpunkt seiner Entwicklung und Fertigung nach geltenden, anerkannten Regeln der Technik gebaut und gilt als betriebssicher. Es können jedoch vom Druckschalter Gefahren ausgehen, wenn dieser von nicht fachgerecht ausgebildetem Personal, unsachgemäß oder nicht bestimmungsgemäß verwendet wird. Es sind die **Sicherheitsinformationen** und die örtlichen gesetzlichen Vorschriften zwingend einzuhalten. Die Druckschalter dienen der Überwachung und Steuerung von Prozessen, dem Schalten von Pumpen und Kompressoren in Abhängigkeit des anstehenden Druckes.

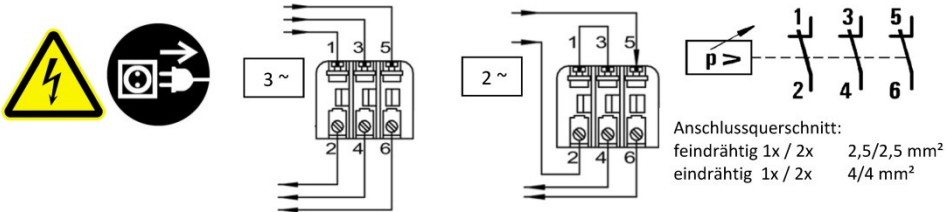


*1: Bei den MDR-5 mit Tastern ist ein Überstromrelais zwingend erforderlich, ansonsten ist die Ein-/Ausschaltmechanik nicht funktionsfähig

Technische Daten (DIN EN 60947-4-1)	
Bemessungsbetriebsstrom I_e (U _e = 400 V)	16 A
Bemessungsbetriebsleistung (AC 3) U _e = 250 V (1~) / 400 V (3~) / 500 V (3~)	2,5 kW / 5,5 kW / 4 kW
Bemessungsfrequenz	50 Hz / 60 Hz
Bemessungsisolationsspannung U _i	500 V
bedingter Bemessungskurzschlussstrom (U _e = 500 V)	3 kA
Verschmutzungsgrad	3
Schutzklasse	1
Mechanische Lebensdauer Schaltspiele	> 5 x 10 ⁵
Max. Schalthäufigkeit mechanisch Schaltspiele / h	600
Schaltstücklebensdauer (AC 3) Schaltspiele	> 1 x 10 ⁵
Bemessungsbetriebsart (Klasse 120) Schaltspiele / h	120
Zulässige Medientemperatur Luft	-5°C - +80°C
Typ "2" NH00 / gL	50 A
Kontaktwerkstoff	Silberleg.

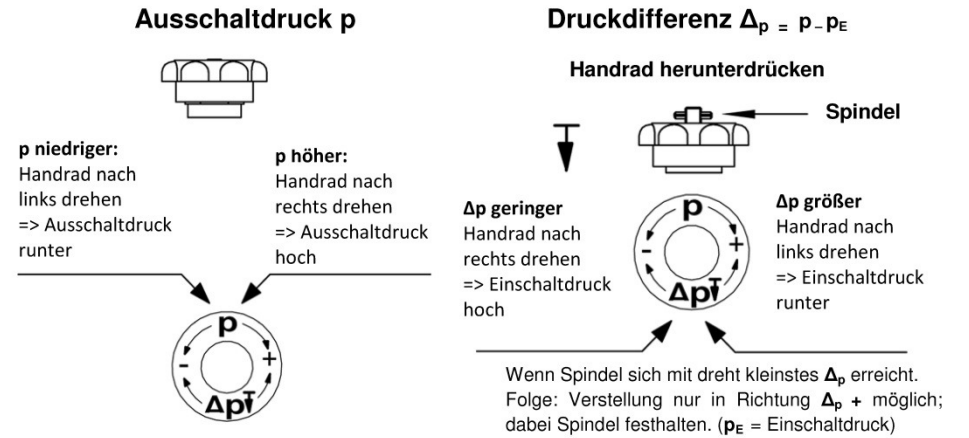
*2: Sollte nach dem Ausschalten die Luft aus dem Tank am Entlastungsventil entweichen, so ist das Rückschlagventil am Kompressor zu überprüfen

*3: Die Druckwerte auf dem Typenschild sind die von Condor voreingestellten Werte. Diese können verstellt werden. Siehe Druckdiagramme



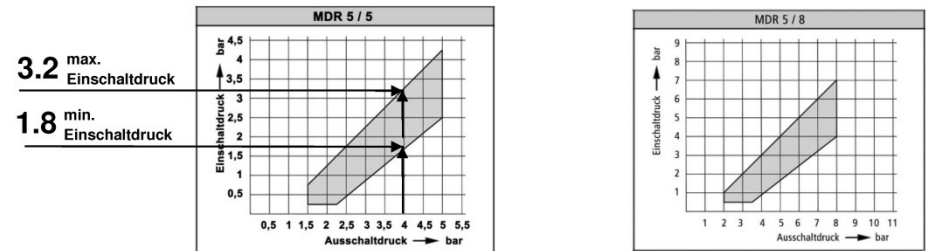
Folgende Flanschmaterialien sind verfügbar:		
Aluminium-Druckguss	Kunststoff mit Edelstahlanschluss	Kunststoff mit Messinganschluss
Schutzart: IP 54	Schutzart: IP 65	Schutzart: IP 65
Membrane: NBR	Membrane: EPDM	Membrane: EPDM
!!! Achten Sie auf die elektrochemische Korrosion in Verbindung mit anderen Metallen !!!		

ACHTUNG: Druckeinstellung nur bei unter Druck stehendem Gerät möglich

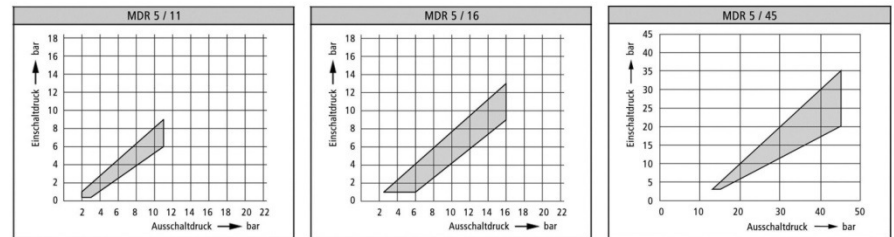


Ratgebervideo: Druckwerte einstellen – You Tube
https://www.youtube.com/watch?v=7RRTp_A-VXQ

Druckdiagramme MDR 5



Beispiel: Ausschaltdruck $p = 4$ bar, Einschaltdruck p_E zwischen 1,8 und 3,2 bar einstellbar, alle Punkte im grauen Feld sind einstellbar.



Condor Pressure Control GmbH

Wareндorfer Straße 47 – 51
D-59320 Ennigerloh

Telefon: +49 (0) 2587 / 89-0
Telefax: +49 (0) 2587 / 89-140

info@condor-cpc.com
www.condor-cpc.com