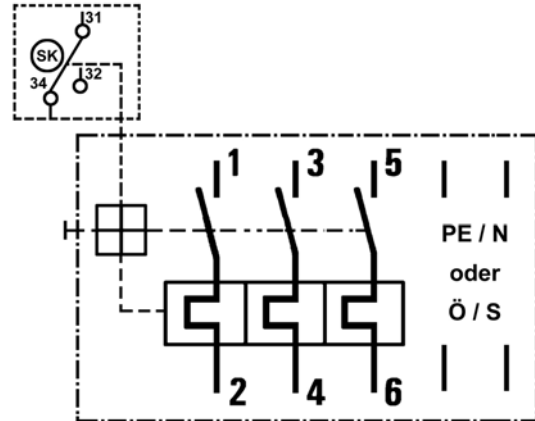




Ui 500 AC 3		EN 40947-4-1 7.2.1.5 – 10 A		EN 40947-4-1 8.3.4.2	
		Type "2"			
	I_n	3 x 400 V gL (A)	3 x 500 V gL (A)		
OKE2 1,6	1,0 – 1,6	16	16		
OKE2 2,5	1,6 – 2,5	25	25		
OKE2 4,0	2,5 – 4,0	35	35		
OKE2 6,3	4,0 – 6,3	50	50		
OKE2 10,0	6,3 – 10,0	63	63		
OKE2 16,0	10,0 – 16,0	63	63		
OKE2 25,0	16,0 – 25,0	63	63		

OKE2



$I_q = 3 \text{ kA}$
 $I_{th} = \text{max. } 25 \text{ A}$
 $I_{the} = 24 \text{ A}$

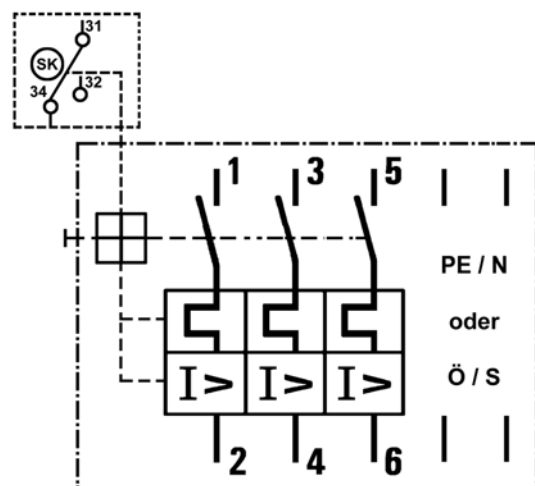


Achtung!

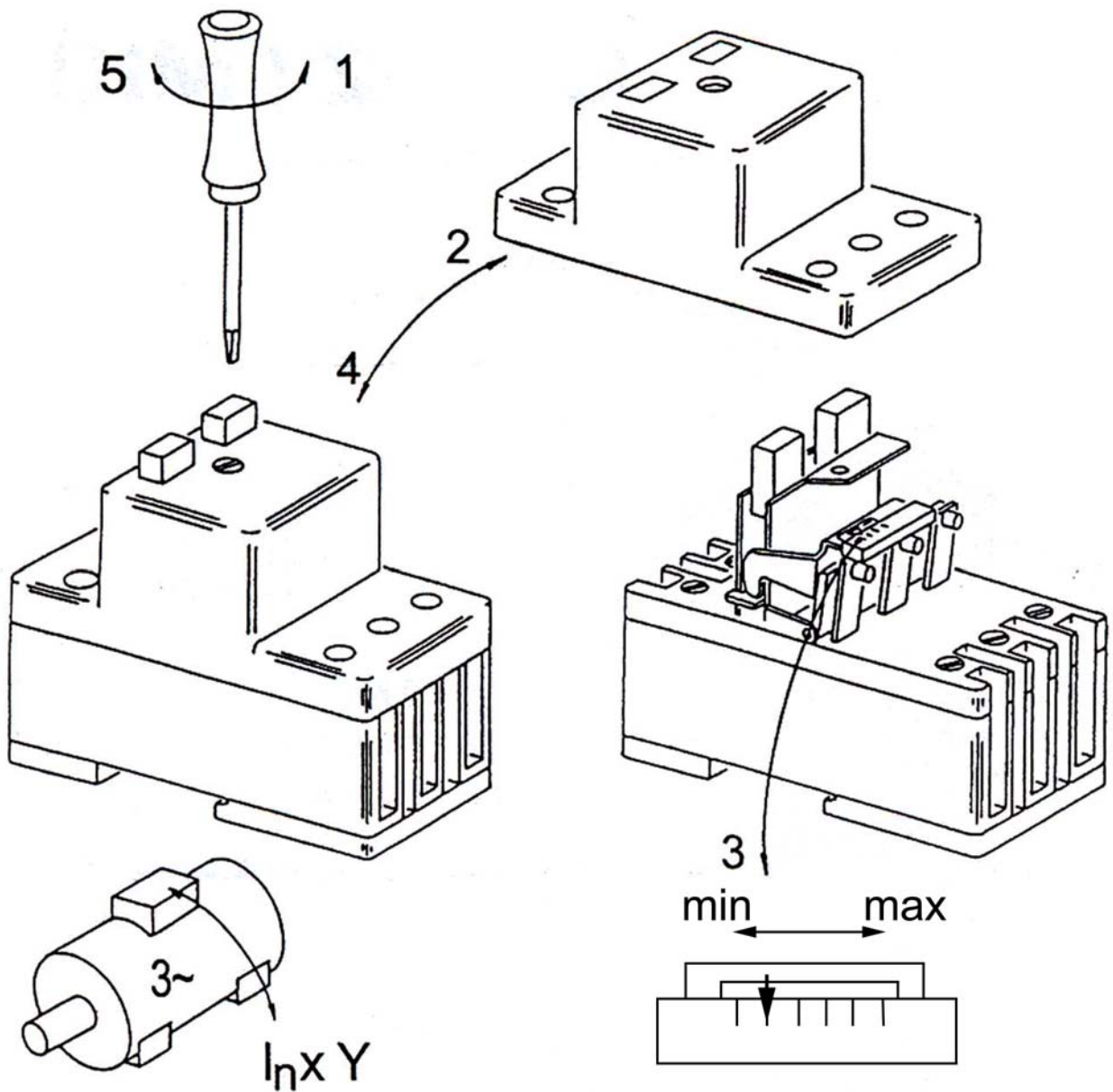
Beim Gerät mit 2x Hi = Hilfsschalter, PE-Schiene entfällt
SK = Signalhilfsschalter (Hi und SK nur werksseitig
montiert)

Ui 500 AC 3		EN 40947-4-1 7.2.1.5 – 10 A		EN 40947-4-1 8.3.4.2		$I_{cn} \text{ (A)}$
		Type "2"				
	I_n	3 x 400 V gL (A)	3 x 500 V gL (A)			
MKE2 0,16	0,10 – 0,16	-	-	1,3		
MKE2 0,25	0,16 – 0,25	-	-	2,0		
MKE2 0,40	0,25 – 0,40	-	-	3,5		
MKE2 0,63	0,40 – 0,63	-	-	5		
MKE2 1,0	0,63 – 1,0	-	-	8		
MKE2 1,6	1,0 – 1,6	16	16	13		
MKE2 2,5	1,6 – 2,5	25	25	20		
MKE2 4,0	2,5 – 4,0	35	25	32		
MKE2 6,3	4,0 – 6,3	50	50	50		
MKE2 10,0	6,3 – 10,0	63	50	80		
MKE2 16,0	10,0 – 16,0	63	50	128		
MKE2 25,0	16,0 – 25,0	63	50	200		

MKE2



$I_q = 6 \text{ kA}$
 $I_{th} = \text{max. } 25 \text{ A}$
 $I_{the} = 24 \text{ A}$



T°C → I_n x Y

T°C	- 5	+ 20	+ 40
Y	0,9	1,0	1,1

0.0800.0268 05/03



Condor Pressure Control GmbH

Warendorfer Straße 47 – 51
D-59320 Ennigerloh

Telefon: +49 (0) 25 87 / 89 – 0
Telefax: +49 (0) 25 87 / 89 - 140

info@condor-cpc.com
www.condor-cpc.com