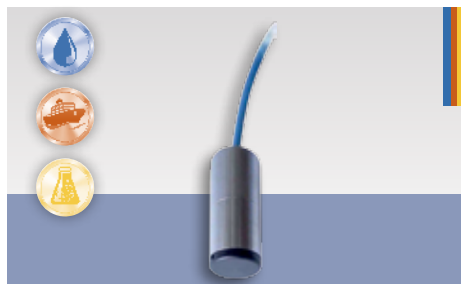


# Hydrostatisches Messverfahren - Edelstahl-Niveausonde ENS

## Edelstahl-Niveausonde ENS



Mit Keramik-Messzelle, abgeschirmtem Kabel und einem speziell entwickelten Edelstahl-Gehäuse bietet Condor eine Präzisions-Füllstandsonde für die unterschiedlichsten Anwendungen, wie z.B. Abwasser, an.

Schutzklappe ist unmittelbar vor dem Einsatz zu entfernen.

Die Edelstahl-Niveausonde ENS ist ATEX-zugelassen verfügbar.

Eine besonders große Membran macht diesen Sensor unempfindlich gegen Verschmutzung. Das abgeschirmte Kabel schützt das Ausgangssignal (4 – 20 mA) gegen elektromagnetische Einstrahlung.

Bezeichnung	Typenschlüssel	Messbereich	Kabellänge	Atex zugelassen	Gewicht (in g)	Artikel-Nr.
ENS 1/10		bis 1,0 m	10 m		1000	245414
ENS 4/10		bis 4,0 m	10 m		1000	290193
ENS 10/15		bis 10,0 m	15 m		1250	290049
ENS 1/10 EX		bis 1,0 m	10 m	X	1000	245421
ENS 1/15 EX		bis 1,0 m	15 m	X	1250	245438
ENS 1/20 EX		bis 1,0 m	20 m	X	1500	290025
ENS 1/25 EX		bis 1,0 m	25 m	X	1750	245445
ENS 1/30 EX		bis 1,0 m	30 m	X	2000	245452
ENS 4/10 EX		bis 4,0 m	10 m	X	1000	242673
ENS 4/15 EX		bis 4,0 m	15 m	X	1250	242680
ENS 4/20 EX		bis 4,0 m	20 m	X	1500	290209
ENS 4/25 EX		bis 4,0 m	25 m	X	1750	290216
ENS 4/30 EX		bis 4,0 m	30 m	X	2000	290230
ENS 4/40 EX		bis 4,0 m	40 m	X	2500	290247
ENS 10/10 EX		bis 10,0 m	10 m	X	1000	242703
ENS 10/15 EX		bis 10,0 m	15 m	X	1250	242697

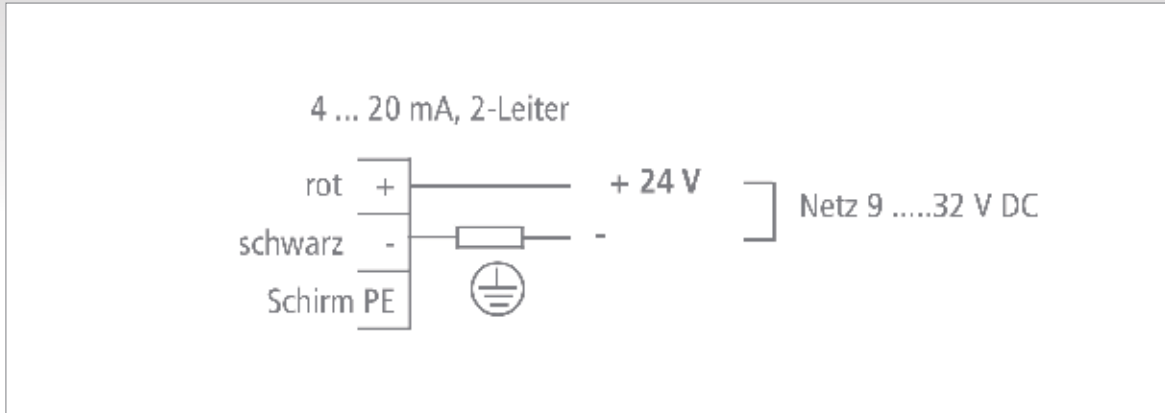
### Zubehör ENS

Ausführung / Beschreibung	Gewicht (in g)	Artikel-Nr.	
Abspannklemme für ENS, verzinkt	165	290223	
Abspannklemme für ENS, Edelstahl	170	282396	
Schutzklappe für ENS als Ersatzteil	12	282372	
Klemmkasten ENS	Zur Verlängerung der Anschlussleitung von elektronischen Eintauchgebern	30	282389

Technische Daten	
Messbereich	0 – 25 mbar (0 - 0,254 mWs) bis 0 – 60 bar (0 - 612 mWs)
Ausgangssignal	4 – 20 mA, 2-Leiter
Genauigkeit	< 0,2 % v. M.E.
Einstellzeit	200 ms (andere Werte auf Anfrage)
Hilfsspannung	9...32 V DC, max. 30 mA (12...30 V bei Ex-Ausführung)
Temperaturbereich	-25...80 °C (-25...70 °C bei Ex-Ausführung)

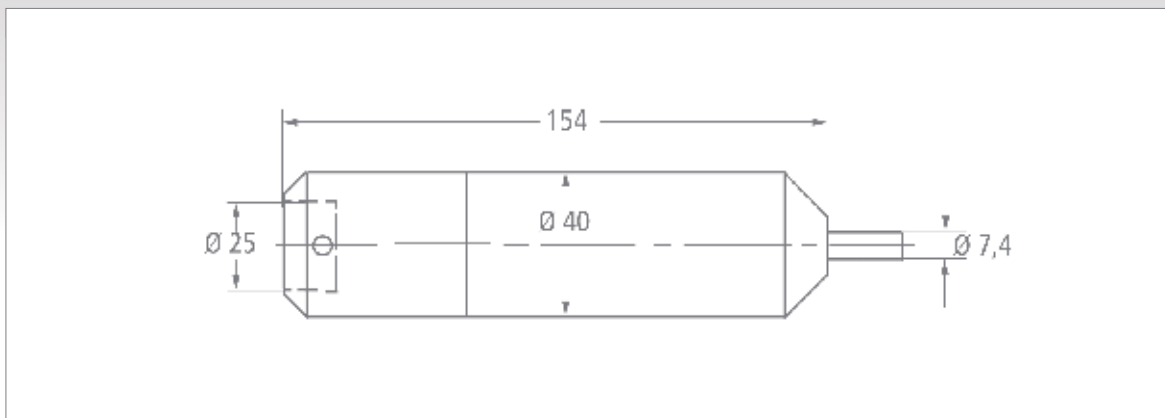
Technische Daten	
Temperatureinfluss	< 0,015 %/K der Messspanne
Gehäuse	Edelstahl, 1.4571
Schutzart	IP 68
Elektrischer Anschluss	PE-Tragkabel mit Kevlargeflecht, Aderquerschnitt 0,34 mm <sup>2</sup> , mit Luftdruck-Ausgleichsschlauch und Filter
Atex-Schutz (Ex)	EEx ia IIC T6

## Schaltbild ENS



Edelstahl-Niveausonde ENS

## Maßzeichnung ENS



Edelstahl-Niveausonde ENS

## Anwendungsbeispiel:



Niveausonde ENS  
überwacht z. B. Abwasser- / Wasserstand in einem Pumpenschacht